

macchine sfogliatrici - *dough sheeters*



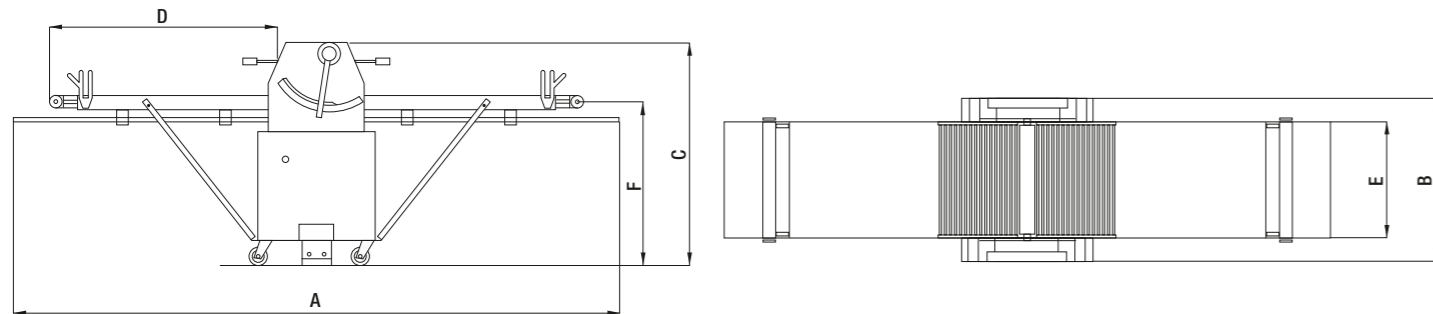
mod. SF 600 L

Dati tecnici - <i>Technical specifications</i>	500 N	500 L	500LL	600 N	600 NN	600 L	600 LT**	650 L
Lunghezza A- <i>Length A</i>	1850	2400	2900	2500	2900	3400	3400	3400
Larghezza B - <i>Width B</i>	930	930	930	1030	1030	1030	1030	1080
Altezza C - <i>Height C</i>	1160	1160	1160	1160	1160	1160	1160	1160
Lunghezza nastri D - <i>Belt length D</i>	750	1000	1200	1000	1200	1400	1400	1400
Larghezza nastri E - <i>Belt width E</i>	500	500	500	600	600	600	600	650
Larghezza utile di lavoro E - <i>Working surface width E</i>	500	500	500	600	600	600	600	650
Altezza piani da terra F - <i>Work top height from floor F</i>	890	890	890	890	890	890	890	890
Apertura massima cil. cal. - <i>Meas. cylinder max. aperture</i>	47	47	47	47	47	47	47	47
Diametro cil. cal. - <i>Measuring cyl. diameter</i>	80	80	80	80	80	80	80	80
Motori: potenza hp - <i>Motors: power hp</i>	0,75	0,75	0,75	1	1	1	1 / 0,2	1,5
Motori: assorbimento kw/h - <i>Motors: absorption kw/h</i>	0,55	0,55	0,55	0,75	0,75	0,75	0,75 / 0,15	1,1
Peso lordo kg - <i>Gross weight kg</i>	260	280	285	290	295	300	320	330
Peso netto kg - <i>Net weight kg</i>	190	200	210	220	225	230	270	280
* Dimensioni di riposo - <i>Stored dimensions</i>	1150x1550	1450x1630	1450x1830	1450x1630	1450x1830	1550x1670	NO RIPOSO	1550x1670

\*\* La macchina modello SF 600 LT può essere fornita con variatore elettronico di velocità / \*\* SF600LT model can be supplied with electronic speed variator (inverter).

\* Le macchine possono essere fornite anche in acciaio verniciato bianco / \* Machines can be made out of white colored painted steel.

\* Larghezza x Altezza / *Width x Height*



Z.Matik S.R.L. - Via Fiesso, 4 - 35020 Z.I. Arre (PD) Italy - Tel. (+39) 049 9599935 - Fax (+39) 049 9501482  
 Web site: www.zmatik.com - E-mail: info@zmatik.com - Skype: z.matik.pastry.machines

Z. Matik la cui politica è quella di un continuo perfezionamento, si riserva il diritto di cambiare in qualsiasi momento i dettagli tecnici senza preavviso. - Due to technical progress, Z. Matik reserves the right to change technical features without notice.



dough sheeters  
 SF



# macchine sfogliatrici dough sheeters

mod. SF 600 L



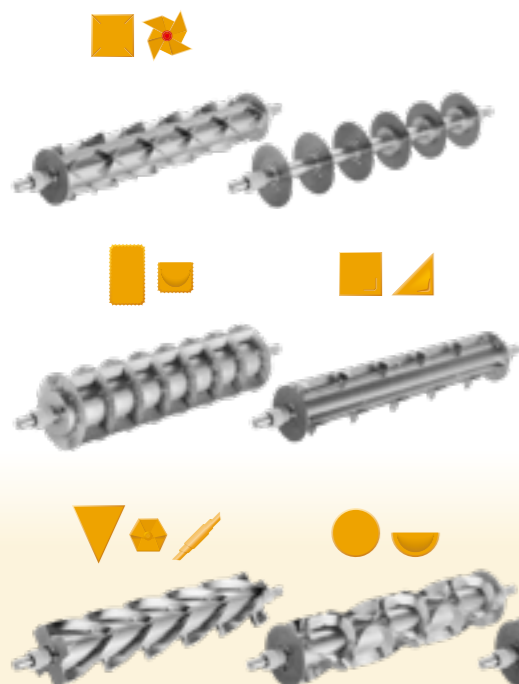
Funzionalità, robustezza, semplicità d'uso, queste sono le essenziali componenti della nostra sfogliatrice. Macchina versatile ed affidabile, che si adatta alle esigenze di lavoro del piccolo e medio laboratorio. I materiali impiegati, la minima manutenzione necessaria per un ottimo risultato, fanno della nostra sfogliatrice un valido ed economico collaboratore per il Vostro laboratorio.

*Our puff pastry machine is functional, sturdy and easy to use. It is a versatile reliable piece of equipment which will adapt to the work requirements of small and medium productions. The materials used and minimum maintenance required for optimum results make our puff pastry machine a valuable asset to your confectionery shop.*



Raschiatore facile da rimuovere per una veloce pulizia.  
*Scraper simple to remove for a quick cleaning.*

Alcuni modelli di rulli per taglierina (Optional)  
*Few models of cutting rollers (Optional)*



## avvolgitrice

L'avvolgitrice per croissant puo essere fornita anche singolarmente per piccole produzioni.  
*The croissant curling unit can also be sold separately for small productions.*



La stazione di taglio a due principi evita che la pasta si attacchi allo stampo. (Optional)  
*The double seat cutting station avoids the dough to stick in the moulds. (Optional)*



## Rilevatore spessore

Permette di controllare precisamente l'abbassamento dei cilindri calibratori. (Optional)  
*Thickness detector  
It allows you to precisely check the decrease of calibrator cylinder. (Optional)*



## mod. SF 600 L

I modelli SF500/600 possono essere messi in modalita' di riposo per uno facile spostamento.  
*The models SF500/600 can be put in a resting position for an easy move.*